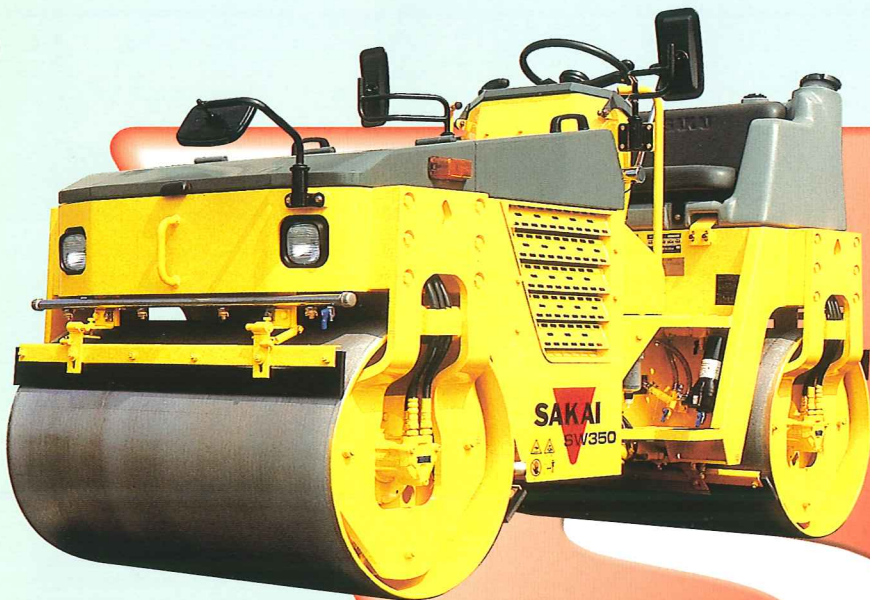


振動ローラ

SW350-1・500-1 TW350-1・500-1, W-1

ハイクオリティ、ハイパフォーマンス
自然にやさしい環境優良機種



国土交通省
第2次
排出ガス対策型

SAKAI[®]

先進技術を駆使して、使い易く機能

SW350-1



SW500-1



使い易い
優しい運転



便利な振動スイッチ

前後進レバーのグリップに内蔵された振動スイッチでタイミングの良い振動のON-OFF操作が行えます。



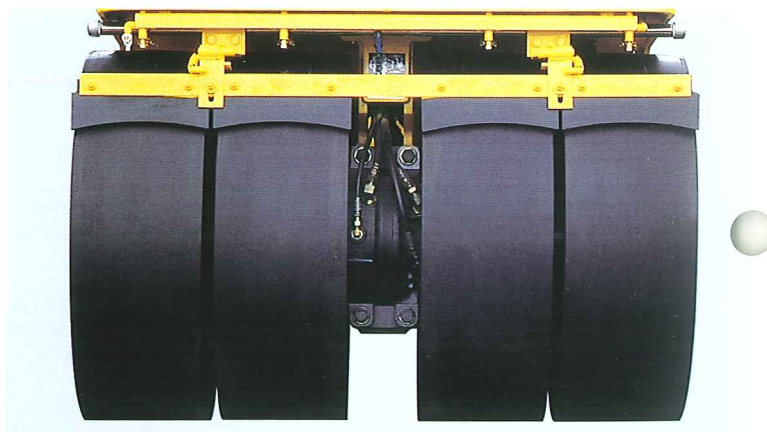
液剤専用タンクを標準装備 (TW)

タイヤへのアスファルト付着防止の液剤が管理できる、専用タンクを標準装備。タンクは樹脂製で取り外しも簡単です。



錆をシャットアウト

作業現場で最も頻繁に使用する散水装置。回路内は全て錆を発生させない材料で作り込みました。



後輪ダイレクトドライブ (TW)

エネルギーロスが少なく、スムーズな走行ができる油圧モータによる後輪ダイレクトドライブを実現。(写真はW-1型)



均一な散水

ダイヤフラム式散水ポンプを採用、均一で安定した連続散水ができます。



優れた作業寸法

両サイドとも大きなカーブクリアランス、小さなサイドオーバーハングが踏み残しの少ない施工を可能にします。



折りたたみミラーステー

狭い場所で施工時や運搬時に便利なミラーの折りたたみがワンタッチで行えます。

性に優れたアーティキュレートタイプ

TW350-1



TW500-1



配慮された居住性、環境対応



シームレスシートを採用

丸みのあるソフトタッチの一体発泡成形シート。表面にはミシン目が無く雨水の浸透が有りません。



街に調和したデザイン、カラーリング

清潔感あるデザイン、カラーリングは作業現場と街にフィットして、街路の美観を壊しません。



国土交通省の新基準をクリア
国土交通省の新基準による「低騒音型建設機械」、「排出ガス対策型建設機械」の指定を受けた環境に優しい設計です。

大きな作業能力



均等な締固め

揺動機構により前後の車輪が路面に接地、均等な締固めをします。



樹脂製大型散水タンク

各種の給水ホースに対応できる大形給水口、ステンレス製の給水ストレーナと、一目で判る残量ゲージを取り付けました。

オプション



キャノピ
不凍液タンク
ROPS
シートベルト
傾斜警告ブザー

バランスの良い起振力、振動数

重量に対して最適な起振力と振動数によって、能率の良い締固めを行うことができます。

機種	SW350-1	SW500-1	TW350-1	TW500-1	TW500W-1
起振力	kN	20.6 × 2	24.5 × 2	20.6	24.5
	(kgf)	(2,100 × 2)	(2,500 × 2)	(2,100)	(2,500)
振動数	Hz (vpm)	55 (3,300)			



TW500W-1



優れた安全性

優れた視界性

前後の視界に優れ、サイドの転圧時にもロール側面が見やすい構造です。

夜間工事に明るいハロゲンランプ

ライトは、長寿命で明るいハロゲンランプを採用しました。

インタロッキング

前後進レバーがニュートラル時のみ、エンジンスタートができる安全機構です。

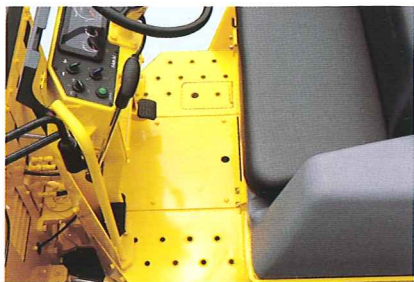
ブレーキは2系統3操作方法

サービスブレーキ：通常作業時は前後進レバーをニュートラルにして、静油圧ブレーキを作動させます。

緊急ブレーキ：走行中にブレーキペダルをいっぱい踏み込むと、静油圧ブレーキとネガティブブレーキが作動する2重システムです。

駐車ブレーキ：計器盤上のスイッチ操作により、前後輪駆動モータ内蔵のネガティブブレーキを作動させます。

このブレーキシステムは、油圧の急激な低下や電気システムのトラブルの際には自動的にブレーキがかかるフェールセーフ思想に基づいています。



滑り止めフロア

フロアには滑り止め加工を施し、安全性を高めました。

きめ細かに配慮されたメンテナンス性

ダイレクトドライブ (TW)

後輪ダイレクトドライブによってドライブ系のメンテナンスは不要です。

タイヤの交換が容易

パンク時や、外側タイヤと中央タイヤの交換などが容易にできます。

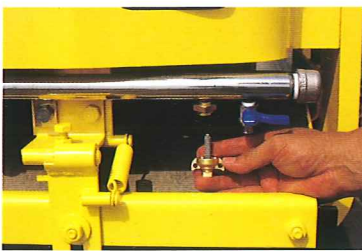
メンテナンスフリーのバッテリー

完全密閉型バッテリーを採用、メンテナンスは不要です。



マシンコンディションを掌握できるOKモニタ

- 充電警告
- エンジン油圧
- 駐車ブレーキ
- 液剤噴霧
- 振動
- 作動油フィルタ
- 方向指示
- 散水
- 作業灯
- 予熱栓



ワンタッチノズル (特許出願中)

自社開発の散水ノズルは、脱着が容易で耐久性に富んだ金属製のワンタッチノズルです。ノズルフィルタは取り外して洗浄ができます。また、散水パイプは、汚れが付き難いミガキステンレスを採用しています。



フルオープンボンネット

ボンネットは大きく開閉でき、メンテナンスが容易にできます。エアフィルタ等のメンテナンスをやりやすい位置に取付けています。

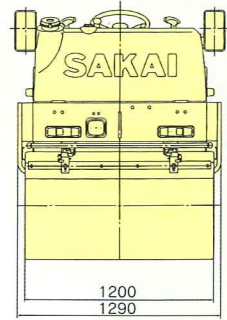
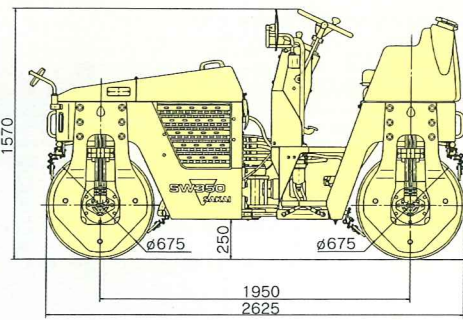
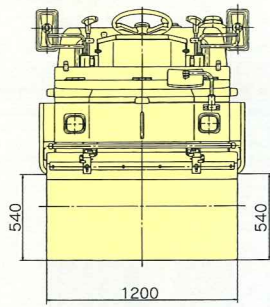


クリア
による
「排出
の指
針」

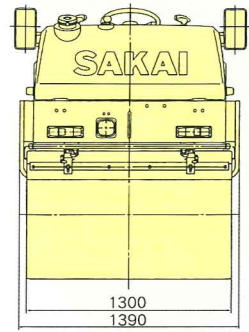
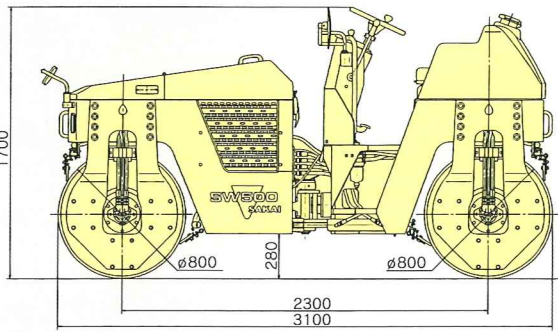
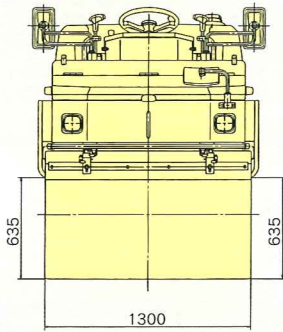


外觀圖

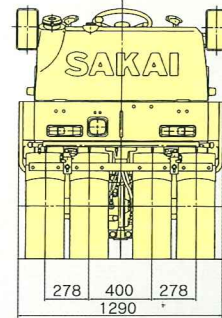
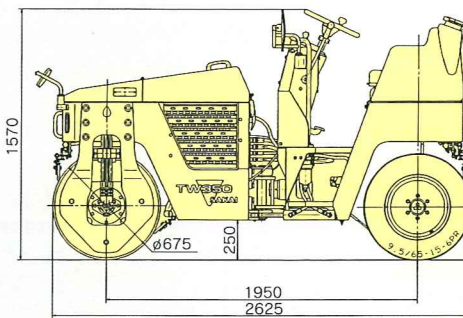
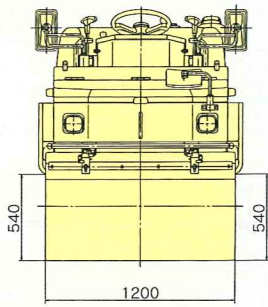
SW350-1



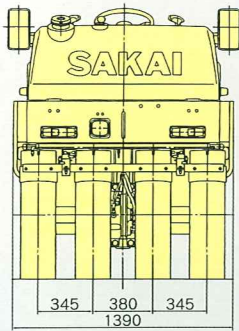
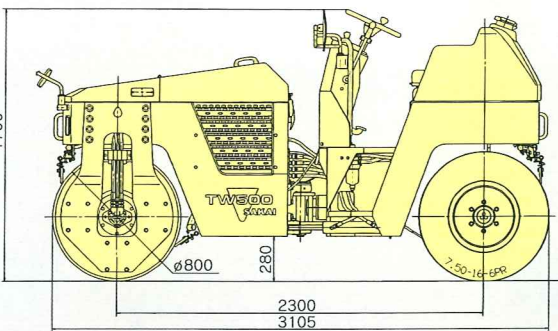
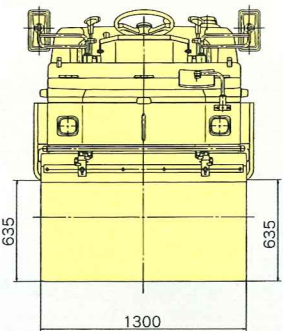
SW500-1



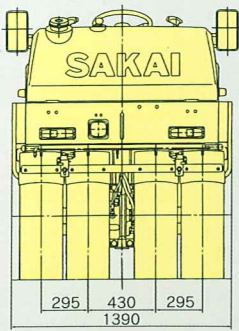
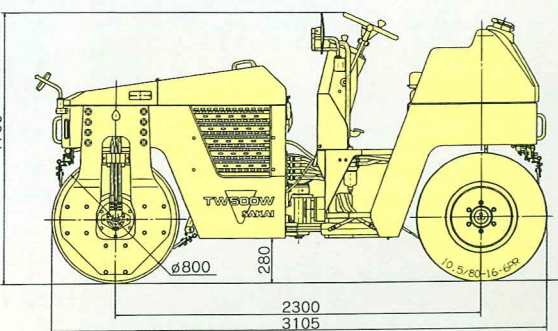
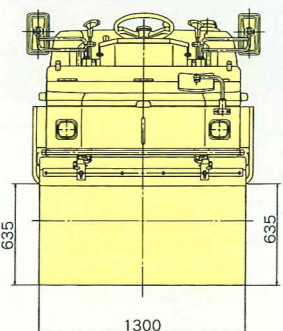
TW350-1



TW500-1



TW500W-1



概略仕様

型式	SW350-1	SW500-1	TW350-1	TW500-1	TW500W-1
運 転 質 量 kg	2,750	4,000	2,450	3,550	3,560
機 械 質 量 kg	2,560	3,680	2,260	3,230	3,240
質量配分					
運転質量 前輪/後輪 kg	1,380 / 1,370	1,970 / 2,030	1,380 / 1,070	2,000 / 1,550	2,000 / 1,560
機械質量 前輪/後輪 kg	1,380 / 1,180	1,970 / 1,710	1,380 / 880	2,000 / 1,230	2,000 / 1,240
線 圧					
運転質量 前輪/後輪 N(kgf)/cm	113(11.5)/113(11.5)	149(15.2)/154(15.7)	113(11.5) / —	151(15.4) / —	—
機械質量 前輪/後輪 N(kgf)/cm	113(11.5) / 97(9.9)	149(15.2) / 129(13.2)	113(11.5) / —	151(15.4) / —	—
起振性能					
起 振 力 kN(kgf)	20.6 (2,100) × 2	24.5 (2,500) × 2	20.6 (2,100)	24.5 (2,500)	—
振 動 数 Hz(vpm)	55 (3,300)				
走 行 速 度 km/h	1 段 0 ~ 7.5 2 段 0 ~ 13.5	1 段 0 ~ 7.2 2 段 0 ~ 13.0	1 段 0 ~ 8.5 2 段 0 ~ 11.0	1 段 0 ~ 9.0 2 段 0 ~ 12.0	—
最 小 回 転 半 径 m	3.8	4.3	3.8	4.3	—
登 坂 能 力 度	25	26	22	24	—
寸 法					
全長 × 全幅 × 全高 mm	2,625 × 1,290 × 1,570	3,100 × 1,390 × 1,700	2,625 × 1,290 × 1,570	3,105 × 1,390 × 1,700	—
軸 距 mm	1,950	2,300	1,950	2,300	—
締 固 め 幅 mm	1,200	1,300	1,200	1,300	—
カーブクリアランス mm	540	635	540	635	—
最 低 地 上 高 mm	250	280	250	280	—
機 関					
名 称	いすゞ "3LD1"	いすゞ "4LB1"	いすゞ "3LD1"	いすゞ "4LB1"	—
形 式	4 サイクル、水冷頭上弁、直列渦流室式ディーゼル				
総 行 程 容 積 L (cc)	1.5 (1,496)	1.5 (1,499)	1.5 (1,496)	1.5 (1,499)	—
定 格 出 力 kW(PS)/min-1	20.6 (28) / 2,300	22.1 (30) / 2,500	20.6 (28) / 2,300	22.1 (30) / 2,500	—
動力伝達装置	静油圧変速機 / 2 段切換および静油圧による無段変速				
逆 転 装 置	可変容量型油圧ポンプの油吐出方向の変換による				
終 減 速 機	遊星歯車式		前輪：遊星歯車式 後輪：ダイレクトドライブ		
起振装置	静油圧式				
起 振 機	1 軸偏心				
装 着 位 置	前輪及び後輪の胴内部		前輪の胴内部		
車 輪 装 置	前輪、後輪：振動及び駆動輪				
用 途	前輪、後輪：振動及び駆動輪		前輪：振動及び駆動輪 後輪：駆動輪		
前輪寸法 直径×幅 mm	675 × 1,200	800 × 1,300	675 × 1,200	800 × 1,300	—
後輪寸法 直径×幅 (タイヤの呼び×数) mm	675 × 1,200	800 × 1,300	9.5 / 65 - 15 - 6PR (OR) × 4	7.50 - 16 - 6PR (OR) × 4	10.5 / 80 - 16 - 6PR (OR) × 4
支 持 方 式	防振ゴム		前輪：防振ゴム 後輪：固定		
制 動 装 置	静油圧ブレーキ、機械式湿式多板ブレーキ				
駐 車 プ レ ー キ	機械式湿式多板ブレーキ				
操 向 装 置	アーティキュレート方式、油圧式				
散 水 装 置	圧送式				
液 剤 噴 霧 装 置	—		圧送式 (後輪)		
水油類の容量					
燃 料 タ ン ク L	42	52	42	52	—
散 水 用 水 タ ン ク L	200	320	200	320	—
液 剤 タ ン ク L	—	—	10	10	—

関係法規等 ●建設機械構造規格 ●道路運送車両法の保安基準(小型特殊自動車) ●低騒音型建設機械 ●排出ガス対策型
※本仕様は、性能・品質向上のため、予告なく変更することがあります。

オプション

- キャノピ
- 不凍液タンク
- ROPS (シートベルト)
- フロアマット

ローラの作業運転には、「ローラの運転業務に係る特別教育」の受講が必要です。



酒井重工業株式会社

本社 〒105-0012 東京都港区芝大門1-4-8 浜松町清和ビル ☎(03)3434-3401(代)

札幌営業所 TEL 011-846-8455 中四国営業所 TEL 082-227-1166
 仙台営業所 TEL 022-231-0731 福岡営業所 TEL 092-503-2971
 関東営業所 TEL 048-596-3336 小型直轄営業部 TEL 048-595-3761
 名古屋営業所 TEL 052-563-0651 プロダクトサポート部 TEL 0480-52-1111
 北陸営業所 TEL 076-240-7041 研修センター TEL 0480-52-6964
 大阪営業所 TEL 072-654-3366