

SAKAI®

SV900-1

Series

土工用締固め機械



SV900DV-1
SV900D-1

土工用振動ローラ

大規模土工の厚層締固めに最適な 土工用振動ローラ

施工品質の向上

- 高い走破性と安定したけん引性能が得られるトラクションコントロールを標準装備 (ON-OFF スイッチ付)

安全性の向上

- ステップ兼用タイヤカバーの標準装備
- 転倒時の安全性を確保する ROPS 一体型キャブの標準装備

メンテナンス性の向上

- フルオープン式エンジンフードの採用



SV900TV-1
SV900T-1



指定特殊自動車
少数特例 2006 年
基準適合車



低騒音型
建設機械

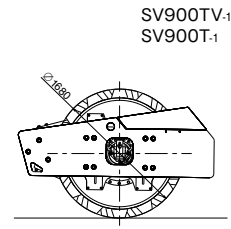
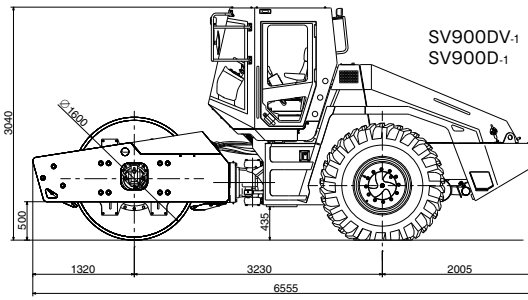
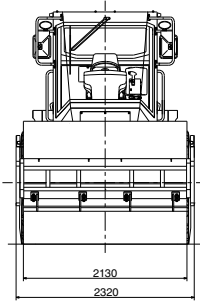
NETIS

HK-110015-VE

製品の詳しい情報はホームページをご覧ください。

www.sakainet.co.jp

SV900-1 Series



単位：mm

概略仕様

型式			土工用振動ローラ			
型式名称(公称型式)			SV900DV-1	SV900D-1	SV900TV-1	SV900T-1
打刻型式(車台型式)			1SV20			
質量	運転質量(ロフスカブ)	kg	19,950	19,450	20,160	19,650
	機械質量(ロフスカブ)	kg	19,950	19,450	20,160	19,650
	前軸質量(ロフスカブ)	kg	11,450	10,950	11,720	11,210
	後軸質量(ロフスカブ)	kg	8,500	8,500	8,440	8,440
	起振力(Lo / Hi)	kN (kgf)	343 / 343 (34,976 / 34,976)	245 / 343 (24,983 / 34,976)	343 / 343 (34,976 / 34,976)	245 / 343 (24,983 / 34,976)
性能	振動数(Lo / Hi)	Hz (vpm)	28(1,680) / 24(1,440)	33(1,980) / 28(1,680)	28(1,680) / 24(1,440)	33(1,980) / 28(1,680)
	振幅(Lo / Hi)	mm	1.80 / 2.30	1.00 / 1.90	1.80 / 2.30	1.00 / 1.90
	動線圧(運転質量時) (前輪Lo / Hi)	N/cm (kgf / cm)	2,137 / 2,137 (218 / 218)	1,654 / 2,114 (169 / 216)	-	-
	速度段	段	3			
	作業速度(1 / 2 / 3)	km / h	0 - 4.0 / 0 - 5.0 / 0 - 11.0			
寸法	登坂能力	%(°)	58 (30)			
	最小回転半径(外輪基準)	m	5.9			
	全長	mm	6,555			
	全幅	mm	2,320			
	全高	mm	3,040		3,060	
	軸距	mm	3,230			
	締固め幅	mm	2,130			
	ロール径 / ロール幅	mm / mm	1,600 / 2,130		1,680 / 2,130	
	バット高さ	mm	-		115	
	バット数	個	-		140	
	タイヤサイズ × 数		23.5 - 25 - 16PR × 2			
	タイヤ空気圧(タイヤ1本あたり)	kPa (kgf / cm ²)	319 (3.25)			
	最低地上高	mm	435		450	
	カーブクリアランス	mm	500		555	
	サイドクリアランス	mm	95			
機関	メーカー		いすゞ			
	型式		4HK1XDHA			
	形式		ディーゼル、水冷4サイクル、直接噴射方式、ターボ式過給機 + 空冷式空気冷却器(CAC)付			
	総行程容積	L	5.193			
	定格出力	kW (PS) / min ⁻¹	137.5 (187) / 2,100			
	蓄電池	V (V/Ah×個)	24 (12 / 72 × 2)			
	充電発電機	V/A	24 / 50			
	燃料消費量	L/h	23.2			
	変速機		静油圧変速機			
	駆動方式		走行モーターにて駆動			
駆動輪	形式		全輪			
	形式		静油圧式			
	振幅段		2			
起振装置	起振機		二軸偏心	一軸偏心	二軸偏心	一軸偏心
	作業ブレーキ(通常時)		静油圧(HST)ブレーキ / 前後進レバー			
	走行ブレーキ(緊急時)		静油圧(HST)ブレーキ + 機械式湿式多板式ブレーキ / ブレーキペダル			
制動装置	駐車ブレーキ(駐車時)		機械式湿式多板式ブレーキ / パネルボタン			
	形式		静油圧式(アーティキュレート式、揺動併用)			
操向装置	操舵角 / 揺動角	±(°)	37 / 6.5			
	燃料タンク	L	410			
タンク容量	作動油タンク	L	74			

- 運転質量は、燃料満タンで算出し、オペレータ質量を含んでいません。
- 本仕様は性能、品質向上のため予告なく変更することがあります。
- 本表示単位は、国際単位系によるSI単位とし、()内は参考値として従来単位を記入しています。

※ ローラの作業運転には、「ローラの運転業務に関わる特別教育」の受講が義務付けられています。

※ 適正燃料以外の使用は、性能の著しい低下や故障の原因となります。



本社 〒105-0012 東京都港区芝大門1-4-8 浜松町清和ビル TEL.03-3434-3401(代)

札幌営業所 TEL 011-846-8455 広島営業所 TEL 082-227-1166
 仙台営業所 TEL 022-231-0731 福岡営業所 TEL 092-503-2971
 関東営業所 TEL 0480-52-6156 グローバルサービス部 TEL 0480-52-1111
 名古屋営業所 TEL 052-702-3141 研修センター TEL 0480-52-6964
 大阪営業所 TEL 072-654-3366

標準装備 ● 歯止め ● 工具一式 ● マニュアル類 ● エアコン ● ラジオ
 ● シートベルト ● 緊急脱出ハンマ

オプション ● 消火器 ● 回転灯 ● バスカウンタ ● CCV ● 補助ステップ

関係法規等

- 車両系建設機械構造規格
- 低騒音型建設機械の指定に関する規定
- 特定特殊自動車排出ガス等の規制に関する法律