

振動ローラ

SV200シリーズ



SV200D



SV200T

大型なみの走行性能で広範囲の現場に対応。小型軽量土工用振動ローラ。



SV200TB



SV200TBA

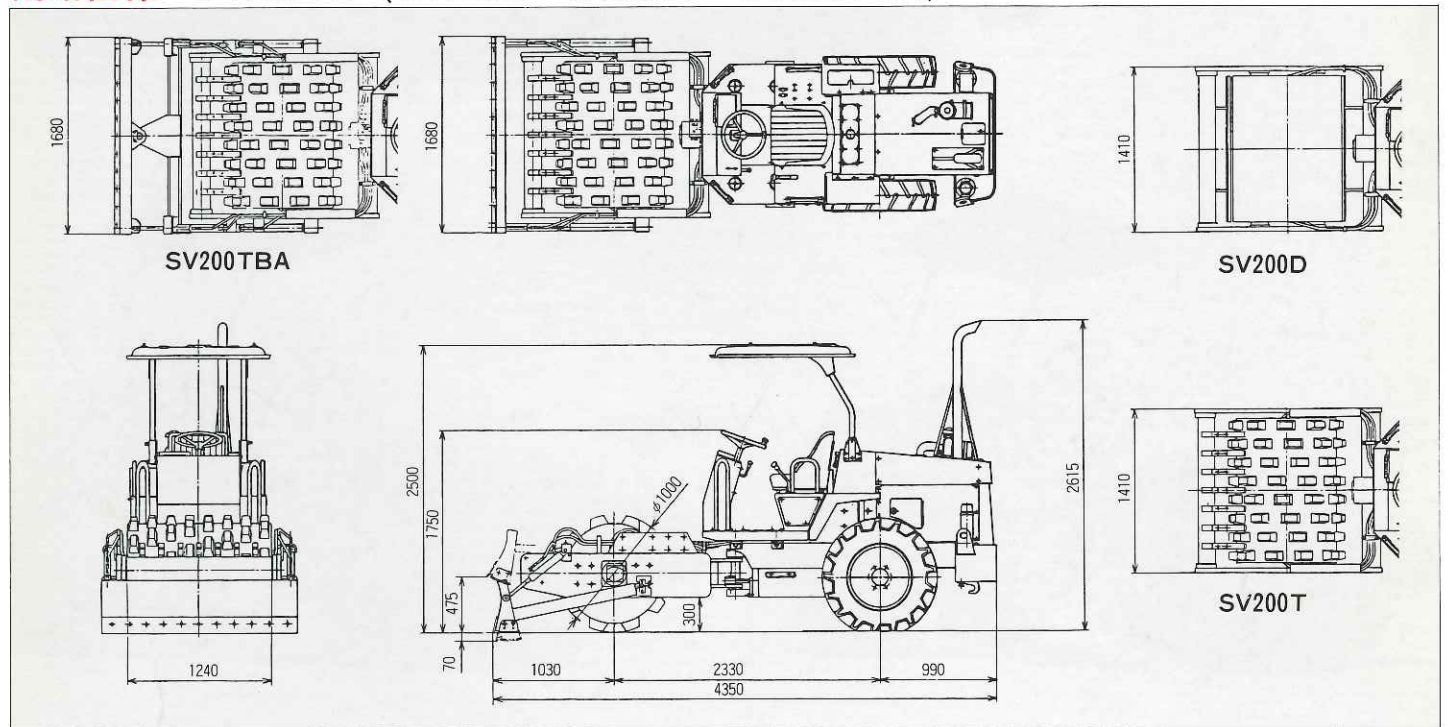
SAKAI[®]

上下水道のヒューム管理設工事などの中小土木 工事にマッチした小型軽量土工用振動ローラ。

特長

- 凹凸のはげしい現場でも力強く走破。レベリングブレード付タイプのブレード作業でも充分な駆動力を発揮します。
- 土工機械として充分な強度のフレーム、充分な馬力のエンジン装着。大型なみの余裕作業が行えます。
- SV200Dが5.2トン、SV200T・SV200TB・SV200TBAが6.5トンの起振力。大型なみの締固め効果が期待できます。
- ブレーキは前後進レバーを中立位置。さらにネガティブブレーキを後輪駆動部に組み込み、高い安全性を確保しています。
- 振動輪とフレーム、エンジンとフレーム、運転プラットフォームとフレームの間にサカイ独自の防振ゴムを装備。オペレータに快適な乗心地を保証します。
- エキゾーストパイプを高くし、溝内作業でも排気ガスの問題がなくなりました。

概略仕様 SV200TB (SV200D SV200T SV200TBA)



型 式	SV200D	SV200T	SV200TB	SV200TBA
総 重 量(kg)	4,050	4,250	4,450	4,600
前 輪 荷 重(kg)	2,000	2,200	2,450	2,700
起振 振 動 数(vpm)	1,800			
性能 起 振 力(kg)	5,200	6,500	6,500	6,500
総 合 転 圧 力(kg)	7,200	8,700	8,950	9,200
走行速度 (前後進等速)(km/h)	0~8.1		0~7.1	
寸法 全長×全幅×全高(mm)	4,120×1,410×2,615	4,120×1,410×2,615	4,350×1,680×2,615	4,750×1,680×2,615
車輪 前輪/幅×直径(mm)	1,240×940	1,240×1,000 (オーバーパット) パット数: 80		
寸法 後輪/タイヤサイズ	11.2-20-6PR			
機関 名 称	いすゞ“4JB1”ディーゼルエンジン			
定 格 出 力(PS/rpm)	62/2,500			
燃 料 タ ン ク (ℓ)	100			
駆 動 形 式	静油圧変速機による無段変速 (前後輪駆動・センターアーティキュレート)			

ローラの作業運転には、「ローラの運転業務に係る特別教育」の受講が必要です。

※本仕様は、性能・品質向上のため、予告なく変更することがあります。



本社 〒105 東京都港区芝大門1-4-8 浜松町清和ビル ☎(03)3434-3401(代)

札幌営業所 TEL011-241-8410	広島営業所 TEL082-227-1166
仙台営業所 TEL022-231-0731	四国営業所 TEL0878-81-5777
北関東営業所 TEL0485-96-3336	福岡営業所 TEL092-503-2971
長野出張所 TEL0262-63-1523	プロダクトサポート部 TEL0480-52-1111
南関東営業所 TEL03-3452-8611	研修センター TEL0480-52-6964
名古屋営業所 TEL052-563-0651	技術研究所 TEL0480-52-6131
北陸営業所 TEL0762-40-7041	東京工場 TEL0492-61-2850
大阪営業所 TEL0726-54-3366	真岡工場 TEL02858-2-1125