

振動マカダムローラ

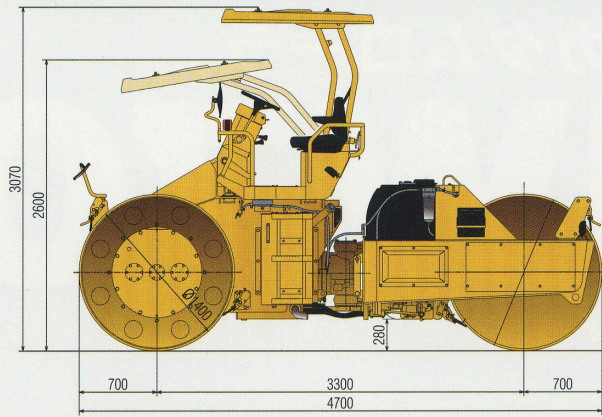
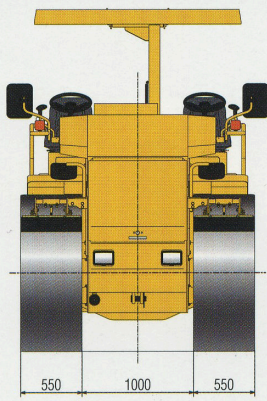
# MW700

全輪駆動・全輪（水平 + 通常）振動・センターピンステアリング

マカダムローラ + 振動  
新たな振動ローラの幕開け

SAKAI®

## 外観図



単位：mm

# 世界初 振動マカダムローラ MW700

## 特長

- 従来のマカダムローラ R2 の使いよさ、安定性、安心感を継承させ、最新機能の振動機能を付加したマカダム型振動ローラとして登場しました。
- 1パスを幅広い転圧幅により均一な締固めができるので、作業効率が高く、強力転圧力とあいまって高規格道路など大規模道路工事に向いています。
- 水平振動機能はタイヤのニーディング効果もあり、タイヤで転圧したような効果が得られます。
- 従来のマカダムローラおよび従来型（通常振動）の振動ローラより締固め材料の適用範囲が広がります。
- 従来の振動ローラと比べ、ロール径が大きいのでアスファルト混合物の押し出し、引きつりが少ないだけでなく、ロール端が良く見えるので道路際の作業が行いやすくなりました。またジョイント部の転圧でも強力振動になり、つぶれにくいジョイント部をしっかり転圧ができます。
- 従来のタンデム型振動ローラに比べ、3輪で車幅が広いので、山間部などがけ際の作業なども安心、安全に作業が行えます。
- 住宅地内の作業時、水平振動を採用しているので振動騒音が低くなります。

## 概略仕様

質量	運転質量	kg	8,730	
	機械質量	kg	8,050	
	運転質量配分	前輪 / 後輪	kg	4,365 / 4,365
	機械質量配分	前輪 / 後輪	kg	4,150 / 3,900
線圧 (静荷重時)	運転質量時	前輪	N (kgf) / cm	390 (39.8)
		後輪	N (kgf) / cm	390 (39.8)
	機械質量時	前輪	N (kgf) / cm	370 (37.7)
		後輪	N (kgf) / cm	350 (35.7)
寸法	全長	mm	4,700	
	全幅	mm	2,100	
	全高	mm	3,065	
	軸距	mm	3,300	
	前車輪 (径×幅)	mm	1,400 × 550	
	後車輪 (径×幅)	mm	1,400 × 1,100	
	最低地上高	mm	275	
性能	走行速度	1速	km / h	0 ~ 4.0
		2速	km / h	0 ~ 6.5
		3速	km / h	0 ~ 13.0
	最小回転半径	m	6.1	
	登坂能力	度	17	
	締固め幅	mm	2,100	
	オーバーラップ量	mm	50	
起振力	前輪	通常振動	kN (kgf)	38 (3,880)
		水平振動	kN (kgf)	68 (6,930)
	後輪	通常振動	kN (kgf)	90 (9,180)
		水平振動	kN (kgf)	145 (14,790)
振動数	通常振動		Hz (vpm)	43 (2,580)
	水平振動		Hz (vpm)	43 (2,580)
機関	名称	日野 W04D-TG ディーゼルエンジン		
	総行程容積	L	4,009	
	定格出力	kW (PS) / min <sup>-1</sup>	73.2 (99.5) / 2,100	
装置	走行伝達装置	静油圧変速式		
	制御装置	静油圧ブレーキ 機械式湿式多板式		
	操行装置	アーティキュレート式 (揺動併用)		
	散水装置	圧送式 (電動ポンプ)		
タンク容量	燃料タンク	L	120	
	散水タンク	L	680	

※本仕様は性能、品質向上のため予告なく変更することがあります。  
 ※ローラの作業運転には、「ローラの運転業務に係わる特別教育」の受講が義務付けられています。  
 ※自賠責保険加入が義務付けられています。  
 ※本表示単位は、国際単位系による SI 単位とし、( ) 内は参考値として従来単位を記入しています。

### 関係法規等

- 建設機械構造規格
- 道路運送車両法による保安基準(大型特殊自動車)
- 低騒音型建設機械
- 2次排出ガス対策型建設機械



ISO9001 認証取得

# SKG 酒井重工業株式会社

本社 〒105-0012 東京都港区芝大門1-4-8 浜松町清和ビル TEL.03-3434-3401(代)

札幌営業所 TEL.011-846-8455	大阪営業所 TEL.072-654-3366
仙台営業所 TEL.022-231-0731	中四国営業所 TEL.082-227-1166
関東営業所 TEL.048-596-3336	福岡営業所 TEL.092-503-2971
名古屋営業所 TEL.052-563-0651	プロダクトサポート部 TEL.0480-52-1111
北陸営業所 TEL.076-240-7041	研修センター TEL.0480-52-6964