

振動タイヤローラ

# GW750

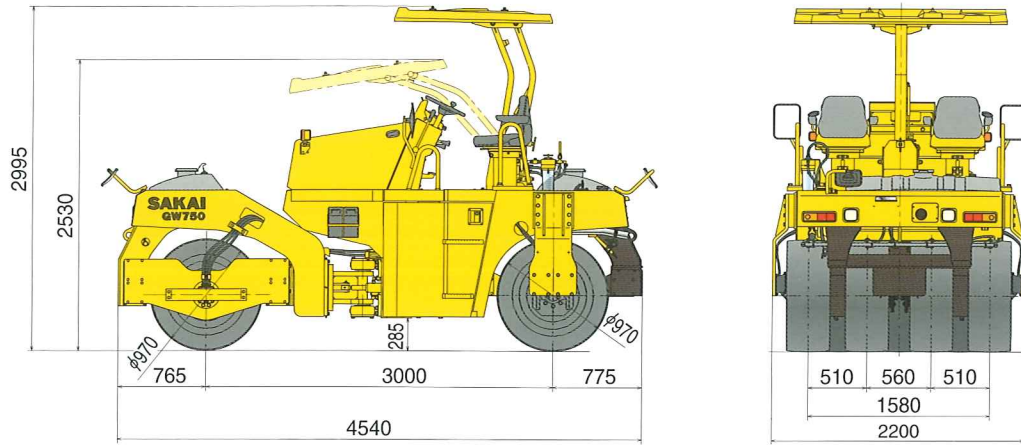
業界初の振動タイヤローラタイヤと  
振動の相乗効果で強力な締固め力を実現

締固め理論の  
非常識を常識に



SAKAI®

## 外觀図



## 特長

- ・タイヤのニーディング作業と振動の相乗効果により、締固め路面のシール性を飛躍的に向上。
- ・1クラス上の強力な締固め力を実現(25tクラスのタイヤローラに匹敵)し、さらに運送費はもちろん、大幅にコストダウン。
- ・タイヤローラ初、両輪駆動、センターピンステアリングを採用し、坂道や狭い道などの厳しい現場でも対応。
- ・舗装体に優しい共振の無い振動方式を採用し、舗装体に合わせた最適な締固め力を選択。

## 安全性を確保

- ・作業環境に合わせ、左右サイドどちらとも安全確認しながら作業**OK!!**
- ・**SAKAI**独自の3系統ブレーキシステムで安全作業を確保。

## 概略仕様

質 量	運転質量	kg	9,100	機 関	名 称	いすゞDD-4BG1Tディーゼルエンジン		
	機械質量	kg	8,500		総行程容量	cc	4,329	
寸 法	全 長	mm	4,530	性 能	定格出力	kw(PS)/min <sup>-1</sup>	80.9(110)/2,300	
	全 幅	mm	2,125		走行速度	km/h	0~3、0~5、0~9	
	全 高	mm	2,995		最小回転半径	m	5.4	
	(ハンドル)		2,210		登坂能力	度	21	
	車輪(タイヤ)		14/70-20-12PR		起振力	kN (kgf)	1段	7.8 (800)
	車輪数		前輪3・後輪4				2段	24.5 (2,500)
	軸距	mm	3,000				3段	41.9 (4,270)
	締固め幅	mm	1,950				4段	58.4 (5,960)
	最低地上高	mm	285	振動数	Hz (vpm)	40 (2,400)		
タンク 容量	燃料タンク	L	130	* 本仕様は、性能・品質向上のため、予告なく変更することがあります。				
	散水タンク	L	600					



**SAKAI** 酒井重工業株式会社

本社 〒105-0012 東京都港区芝大門1-4-8 浜松町清和ビル ☎(03)3434-3401(代)

札幌営業所 TEL 011-846-8455 大阪営業所 TEL 072-654-3366  
 仙台営業所 TEL 022-231-0731 中四国営業所 TEL 082-227-1166  
 関東営業所 TEL 048-596-3336 福岡営業所 TEL 092-503-2971  
 名古屋営業所 TEL 052-563-0651 プロダクトサポート部 TEL 0480-52-1111  
 北陸営業所 TEL 076-240-7041 研修センター TEL 0480-52-6964