

SAKAI®

SV204T

土工用締め機械



土工用振動ローラ

最新エンジン搭載、大型機並みの広範囲な現場に対応可能な小型土工用振動ローラ

施工品質の向上

- 54.6kWの高出力エンジンで凹凸のはげしい現場でも力強く走破
- 機動性と運転性にすぐれ、ため池転圧工事に最適
- 特定特殊自動車排出ガス2014年基準適合
- マフラー一体型DPF採用(尿素水不要)

安全性の向上

- ROPS型キャノピとシートベルトを標準装備、転倒時オペレータを保護
- 3系統ブレーキシステムの標準装備(フットブレーキ付)
- SAKAI独自の防振機構でオペレータに快適な乗り心地を保證
- エキゾーストパイプを高く配置し、オペレータの環境を改善

メンテナンス性の向上

- アクセサリソケット(12V)を標準装備
- 計器盤にDPF関連装置(メータ、ランプ、スイッチ)の採用



・オプション
2分割フラットロールセル装着仕様

DPF関連装置



DPFメータ：ススの推積量を確認できます。
自動再生ランプ(緑)：自動再生中に点灯します。
手動再生要求ランプ(橙)：手動再生が必要ときに点滅します。
手動再生スイッチ：手動再生を行うときに押します。



特定特殊自動車
排出ガス2014年
基準適合車

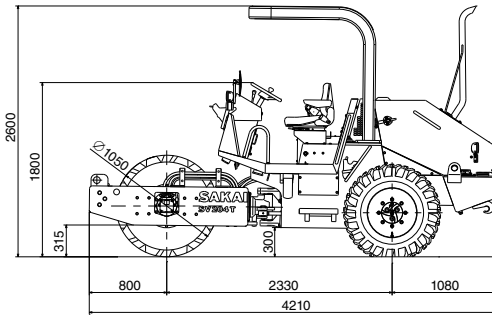
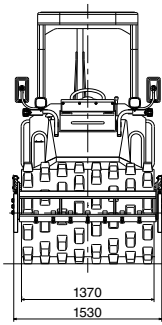


低騒音型
建設機械

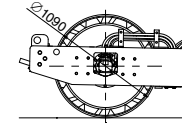
製品の詳しい情報はホームページをご覧ください。

www.sakainet.co.jp

SV204T



オプション
2分割フラットロールシエル



単位：mm

概略仕様

型式		土工用振動ローラ			
型式名称(公称型式)		SV204T	SV204T(フラットロールシエル装着時)		
打刻型式(車台型式)		1SV65			
質量	運転質量	kg	4,710	5,400	
	機械質量	kg	4,710	5,400	
	前軸質量	kg	2,260	2,950	
	後軸質量	kg	2,450	2,450	
	起振力	kN (kgf)	72 (7,340)		
性能	振動数	Hz (vpm)	30 (1,800)		
	振幅	mm	1.52	1.00	
	動線圧(運転質量時)	N/cm (kgf / cm)	-	736 (75)	
	速度段	段	1		
	作業速度	km / h	0 ~ 7.5		
寸法	登坂能力	%(°)	51(27)		
	最小回転半径(外輪基準)	m	4.0		
	全長	mm	4,210		
	全幅	mm	1,530		
	全高	mm	2,600		
	軸距	mm	2,330		
	締固め幅	mm	1,370		
	ロール径 / ロール幅	mm / mm	1,050 / 1,370	1,090 / 1,370	
	バット高さ	mm	70	-	
	バット数	個	80	-	
機関	タイヤサイズ × 数		11.2 - 20 - 6PR × 2		
	タイヤ空気圧(タイヤ1本あたり)	kPa (kgf / cm ²)	176.5 (1.8)		
	最低地上高	mm	300	310	
	カーブクリアランス	mm	315	330	
	サイドクリアランス	mm	80		
	メーカー		クボタ		
	型式		V3307-CR-T-YDN		
	形式		ディーゼル、水冷4サイクル、COMMON RAIL、ターボチャージャー		
	総行程容積	L	3,331		
	定格出力	kW (PS) / min ⁻¹	54.6 (74.2) / 2,200		
蓄電池	V (V/Ah × 個)	12 (12 / 72 × 1)			
充電発電機	V/A	12 / 90			
燃料消費量	L/h	8.0			
伝動装置	変速機		静油圧変速機		
	駆動方式		静油圧式		
起振装置	駆動輪		全輪		
	形式		静油圧式		
制動装置	振幅段		1		
	起振機		一軸偏心		
操向装置	作業ブレーキ(通常時)		静油圧(HST)ブレーキ / 前後進レバー		
	走行ブレーキ(緊急時)		静油圧(HST)ブレーキ + 機械式湿式多板式ブレーキ / ブレーキペダル		
	駐車ブレーキ(駐車時)		機械式湿式多板式ブレーキ / パネルボタン		
タンク容量	形式		静油圧式(アーティキュレート式、揺動併用)		
	操舵角 / 揺動角	±(°)	40 / 10.0		
作動油タンク	燃料タンク	L	100		
	作動油タンク	L	38		

● 本仕様は性能、品質向上のため予告なく変更することがあります。
● 本表示単位は、国際単位系によるSI単位とし、()内は参考値として従来単位を記入しています。

※ ローラの作業運転には、「ローラの運転業務に関わる特別教育」の受講が義務付けられています。

※ 適正燃料以外の使用は、性能の著しい低下や故障の原因となります。



本社 〒105-0012 東京都港区芝大門1-4-8 浜松町清和ビル TEL.03-3434-3401(代)

札幌営業所 TEL 011-846-8455 広島営業所 TEL 082-227-1166
 仙台営業所 TEL 022-231-0731 福岡営業所 TEL 092-503-2971
 関東営業所 TEL 0480-52-6156 グローバルサービス部 TEL 0480-52-1111
 名古屋営業所 TEL 052-702-3141 研修センター TEL 0480-52-6964
 大阪営業所 TEL 072-654-3366

標準装備

● ロブス ● シートベルト ● アクセサリーソケット(12V)

オプション

● 2分割フラットロールシエル

関係法規等

- 車両系建設機械構造規格
- 低騒音型建設機械の指定に関する規定
- 特定特殊自動車排出ガス等の規制に関する法律